

TECHNICAL
SPECIFICATION

ESPECIFICACIONES
TÉCNICAS

Okina. Double Suspension Lamp. Lámpara de Suspensión Doble



Okina. Suspension Lamp. Lámpara de Suspensión



Okina. Table Lamp. Lámpara de Sobremesa



Okina	Table	Suspension	Double
Size / Tamaño	230x220mm	200Øx2000mm	274Øx2000mm
Weight / Peso	2,00 Kg	0,80 Kg	2,50 Kg

Electric part / Parte eléctrica			
Features / Características	100-240 V. 50/60 Hz.	-	-
Bulb / Bombilla	Embedded led board	G9	E27
Max. power / Max. potencia	6W / 770 Lumens	6W Led	40W
Length / Longitud	2 mts	2 mts	2 mts
Cable / Cable	Textil	Black Textil	Black Textil

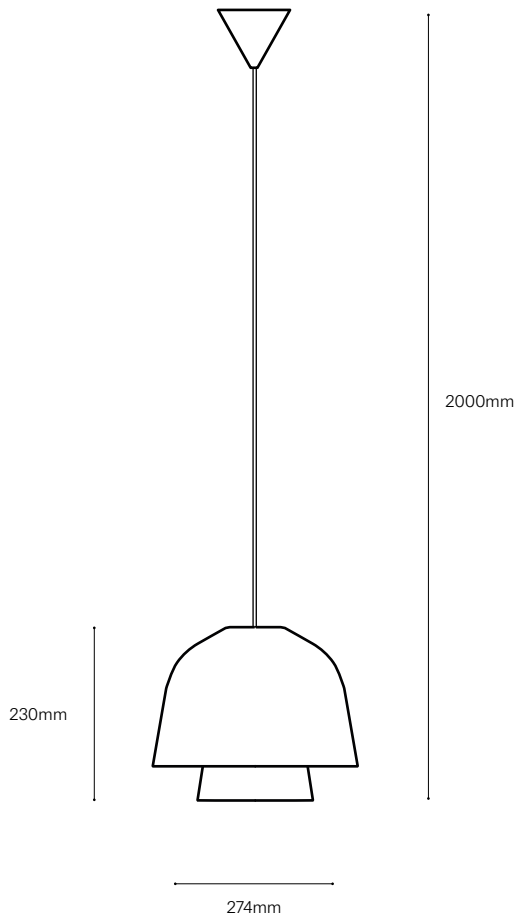
Packaging / Embalaje			
Size / Tamaño	400x400x400mm	400x400x400mm	500x500x500mm
Weight / Peso	3,00 kg	1,80 kg	3,50 kg

TECHNICAL
DRAWINGS

PLANOS
TÉCNICOS

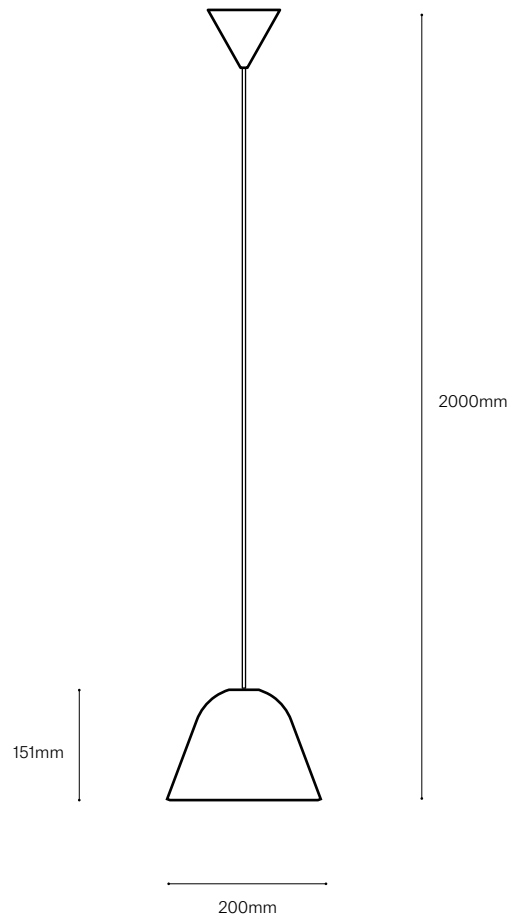
Totana. Double Suspension Lamp. Lámpara de Suspensión

OKDS



Totana. Suspension Lamp. Lámpara de Suspensión

OKSS



Totana. Table Lamp. Lámpara de Sobremesa

OKSO

